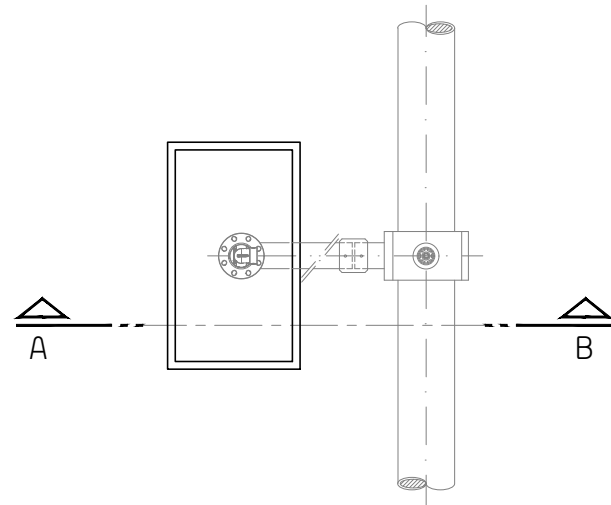
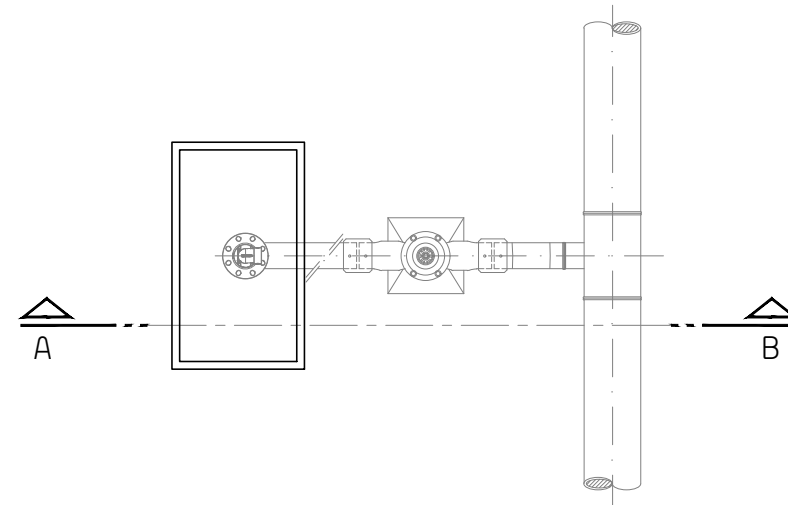


VENTOSA PARA DIÂMETROS ≤ A DN50

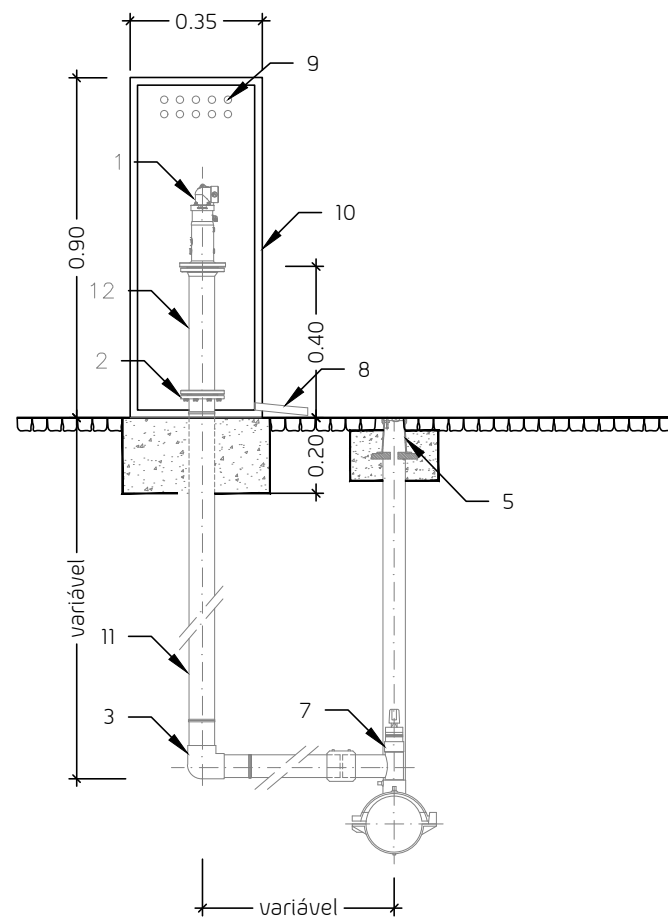
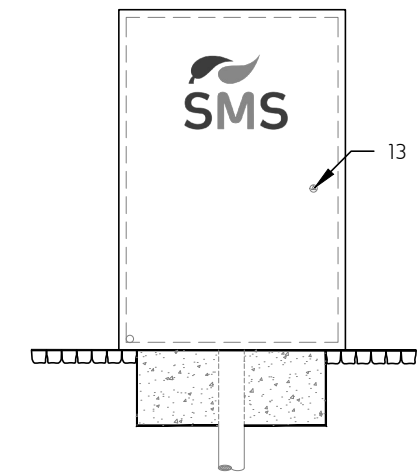
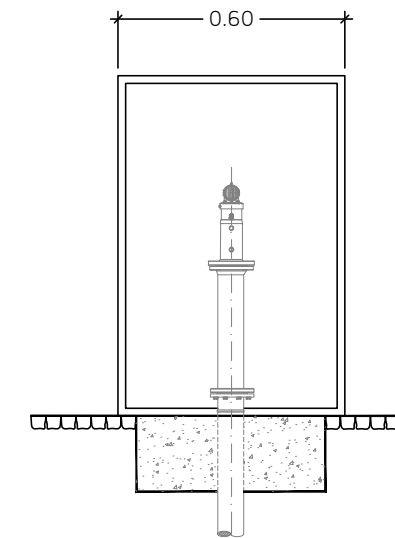
VENTOSA PARA DIÂMETROS > A DN50



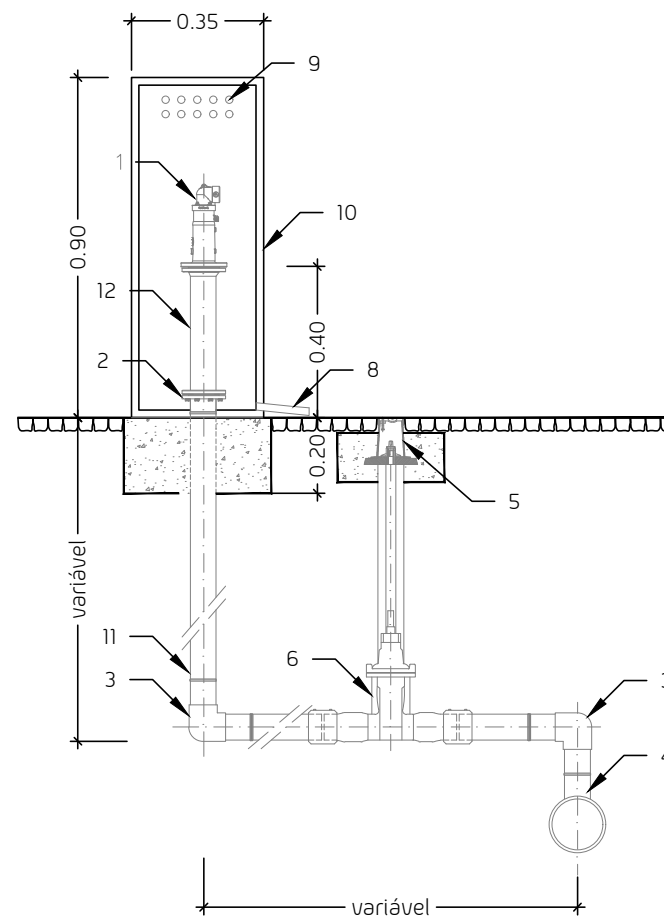
PLANTA



PLANTA



CORTE A - B



CORTE A - B

Legenda:

- 1 - Ventosa de triplo efeito, flangeada, corpo em FFD com pintura Epoxy, tipo ARI ou equivalente
- 2 - Stub-end em PEAD PE100 PN10, incluindo flange livre em PP
- 3 - Curva a 90° em PEAD PE100 PN10
- 4 - Tê de redução em PEAD PE100 PN10
- 5 - Caixa de chão para válvula de seccionamento com tampa quadrangular em FFD
- 6 - Válvula de cunha elástica em ferro fundido com extremidades em PE100, preparada para soldadura a topo ou electrofusão
- 7 - Abraçadeira electrosoldável em carga, com perfurador e válvula incorporada para tubagem em PE100
- 8 - Tubo drenagem Ø1"
- 9 - Grelha de Arejamento
- 10 - Armário fabricado em poliéster reforçado a fibra de vidro, auto-extinguível. Dim: 0.90x0.60x0.35
- 11 - Tubagem em PEAD PE100 PN10
- 12 - Tubagem em FFD PN10
- 13 - Fechadura Triangular



Projeto:

[descrição do projeto]

Desenho:

Pormenor de Ventosa em Armário

Fase:

projeto de execução

Processo:	Ficheiro:
PE00_00	PE00_00_Des.00_0
Projeto:	Desenhou:
João Rocha	Cláudia Camalhão
Data:	Escala:
janeiro 2023	1:20
Rev. nº:	Des. nº:
00	00