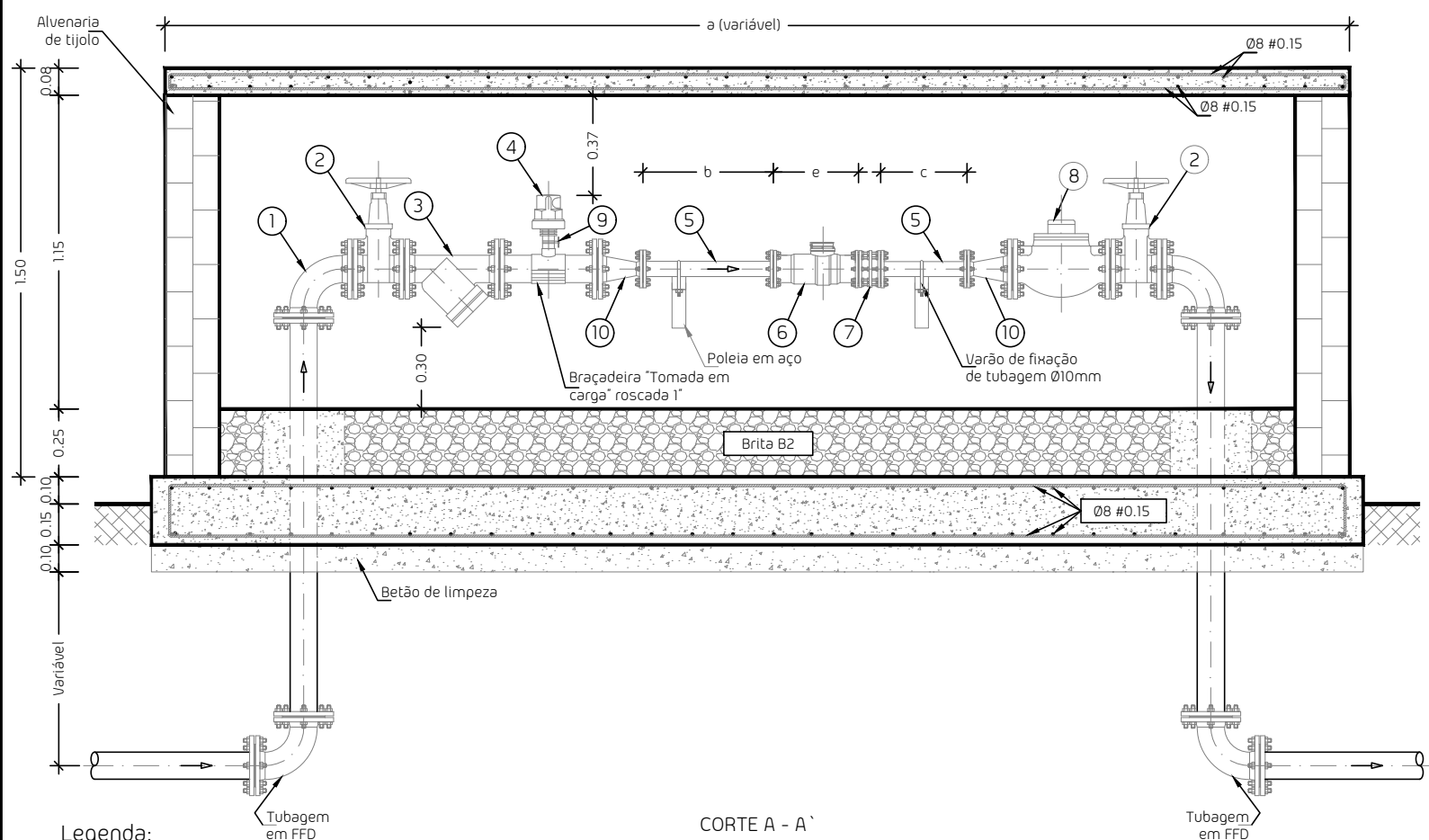
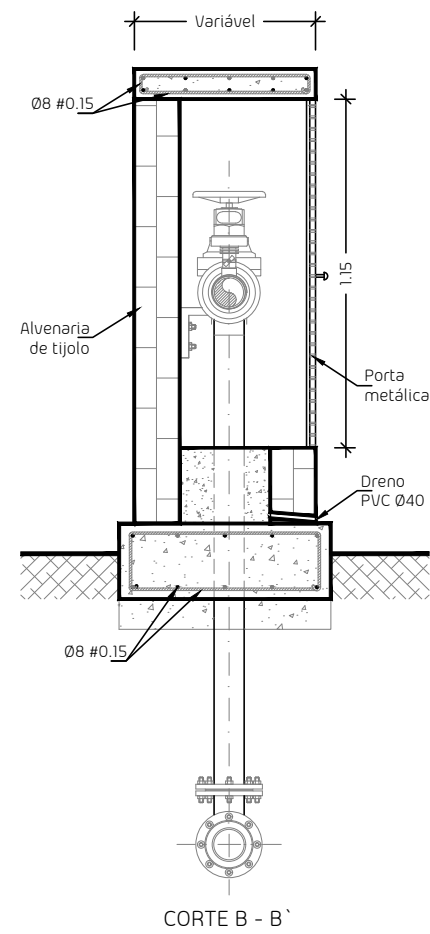


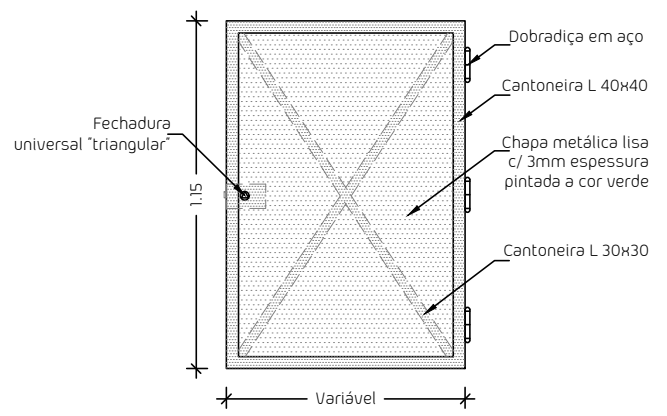
PLANTA



CORTE A - A'



CORTE B - B'

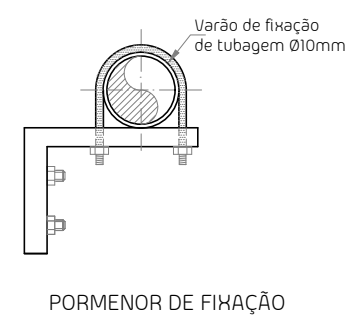


PORTA METÁLICA

Legenda:

- 1 - Curva a 90°
- 2 - Válvula de cunha elástica
- 3 - Filtro de areias
- 4 - Ventosa simples efeito tipo "ARI" de DN 1"
- 5 - Troço de conduta DN50
- 6 - Contador DN50 a fornecer por ÁGUAS DO SADO
- 7 - Junta de desmontagem DN50
- 8 - Válvula de retenção
- 9 - Válvula esfera 1"
- 10 - Cone de redução para DN50

Dimensão	Tubagem em FFD (Ferro Fundido Dúctil)		
	Diâmetro da tubagem		
	50mm	80mm	100mm
a	Variável		
b	0.25		
c	0.15		
d	0.50		
e	0.22		



Projeto:

[descrição do projeto]

Desenho:

Pormenor de Caixa de Contador de Água de Grandes Diâmetros

Fase:

projeto de execução

Processo:	Ficheiro:
PE00_00	PE00_00_Des.00_0
Projetou:	Desenhou:
João Rocha	Cláudia Camalhão
Data:	Escala:
janeiro 2023	sem escala
Rev. nº:	Des. nº:

00

00