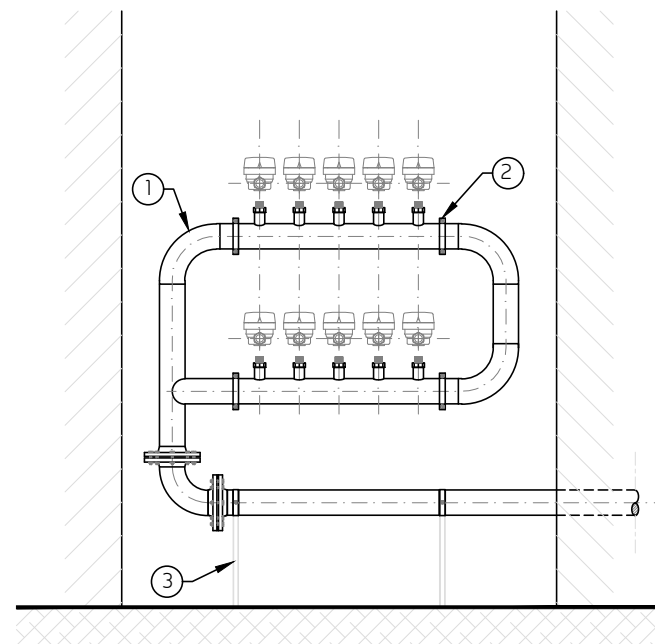
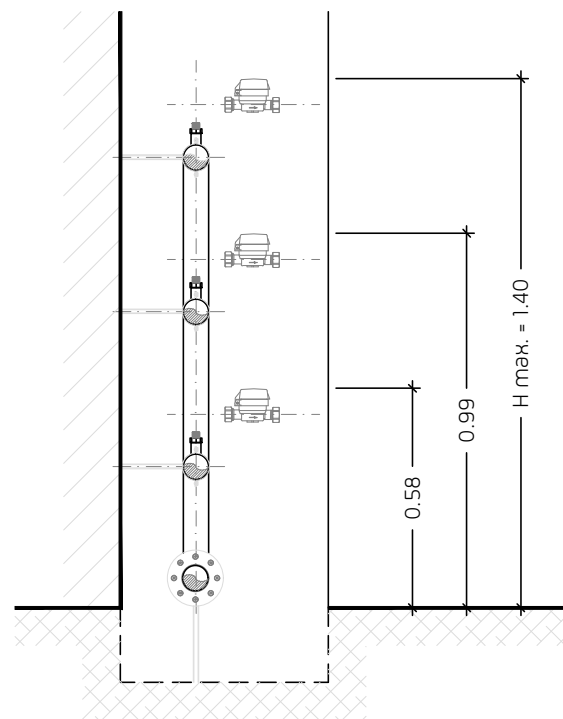


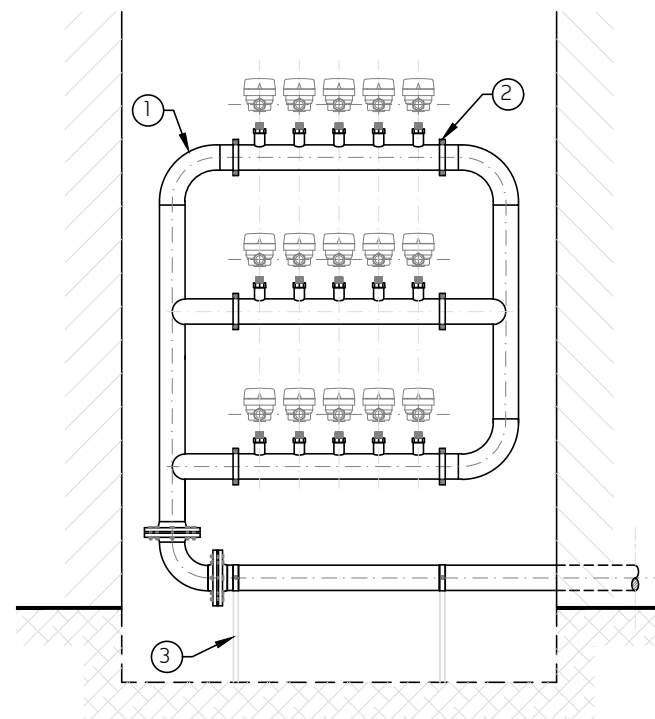
CORTE (2 Filas)



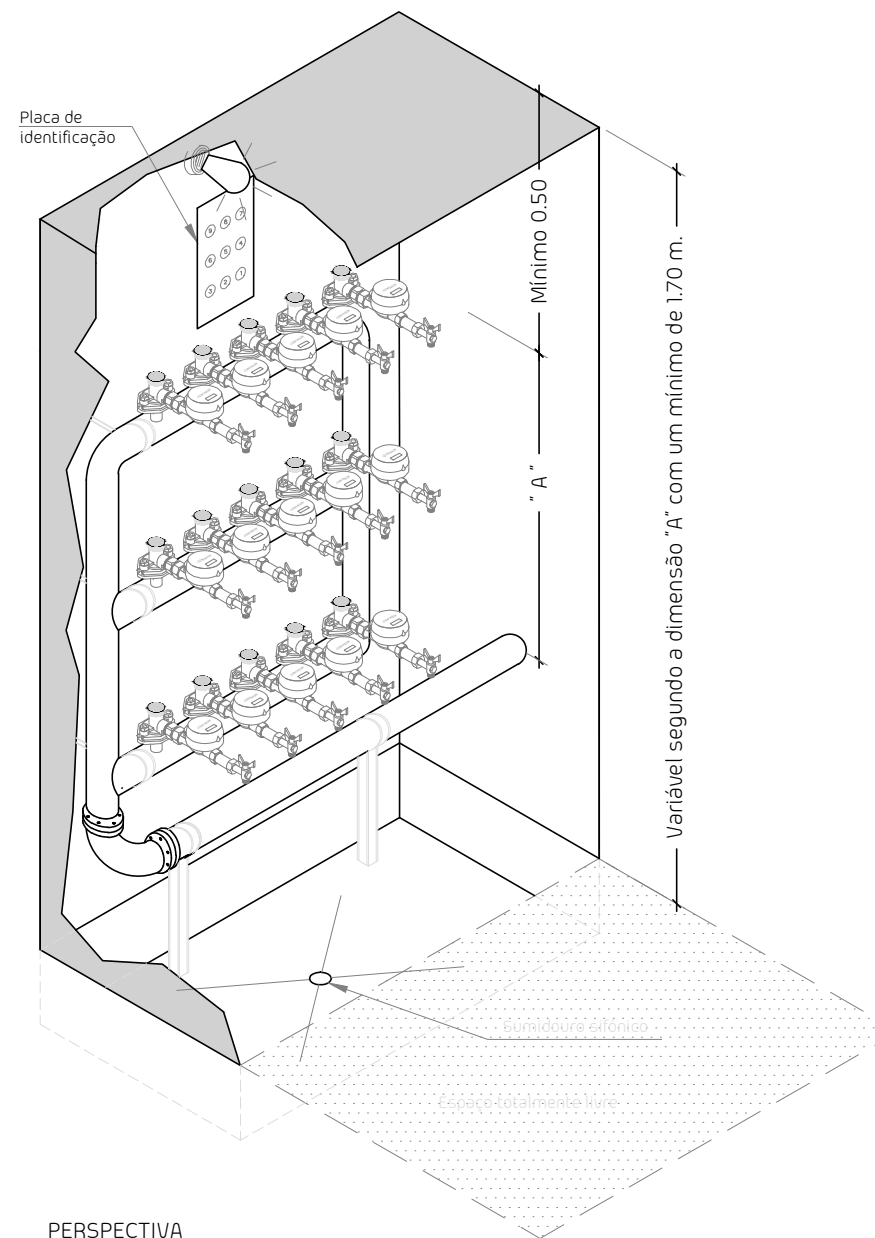
ALÇADO (2 Filas)



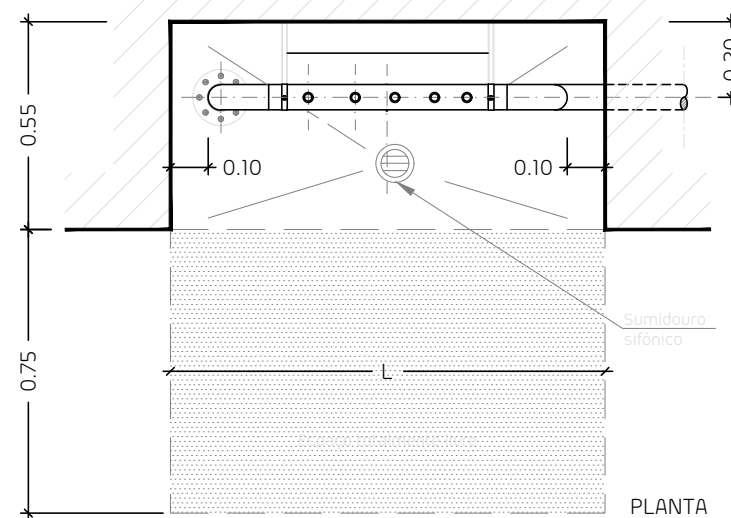
CORTE (3 Filas)



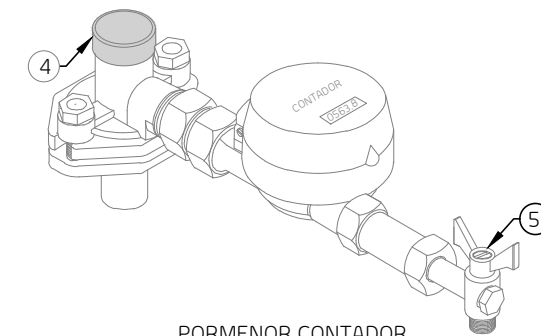
ALÇADO (3 Filas)



PERSPECTIVA



PLANTA



PORMENOR CONTADOR

Legenda:

- 1 - Bateria Universal para Contadores de Água.
- 2 - Abraçadeiras de Fixação.
- 3 - Apoio Metálico.
- 4 - Válvula de Entrada para Bateria.
- 5 - Válvula de Saída Roscada.



Projeto:

[descrição do projeto]

Desenho:

Pormenor de Bateria de Contadores
(acima de 8 contadores)

Fase:

projeto de execução

Processo:

PE00_00

Ficheiro:

PE00_00_Des.00_0

Projeto:

João Rocha

Desenhou:

Cláudia Camalhão

Data:

janeiro 2023

Escala:

1:20

Rev. nº:

00

Des. nº:

00

Nº HABITAÇÕES		9	10	12	12	14	15	16	18	18	20	21	22	24	24	26	27	28	30	30	33	36	39	42	45
L	2 FILAS		1.15	1.27		1.39		1.51	1.63		1.75		1.87		1.99	2.11		2.23	2.33						
	3 FILAS	0.91			1.03		1.15			1.27		1.39		1.51			1.63			1.75	1.87	1.99	2.11	2.23	2.23
DIM. TUBAGEM		2 1/2"													3"										